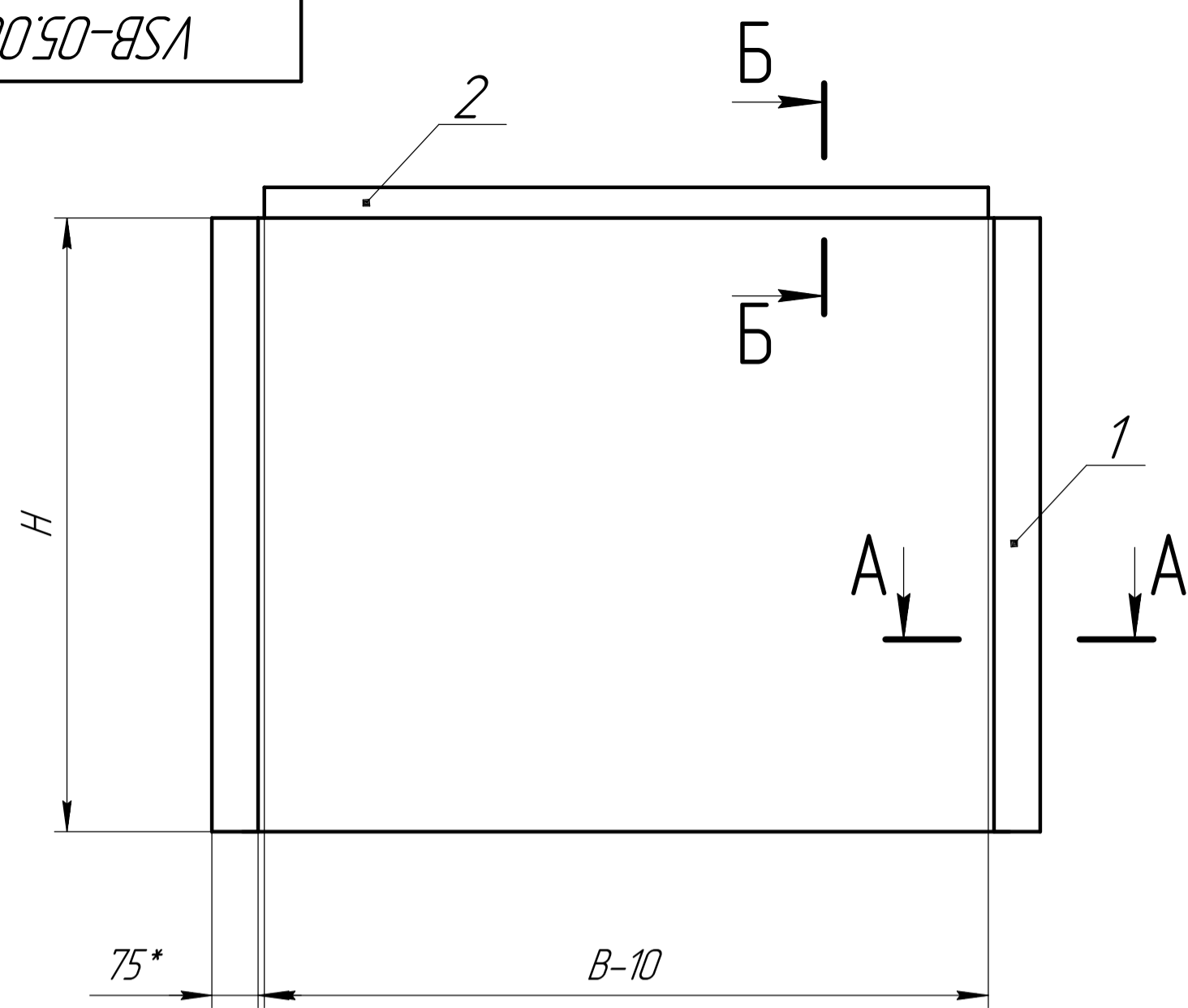
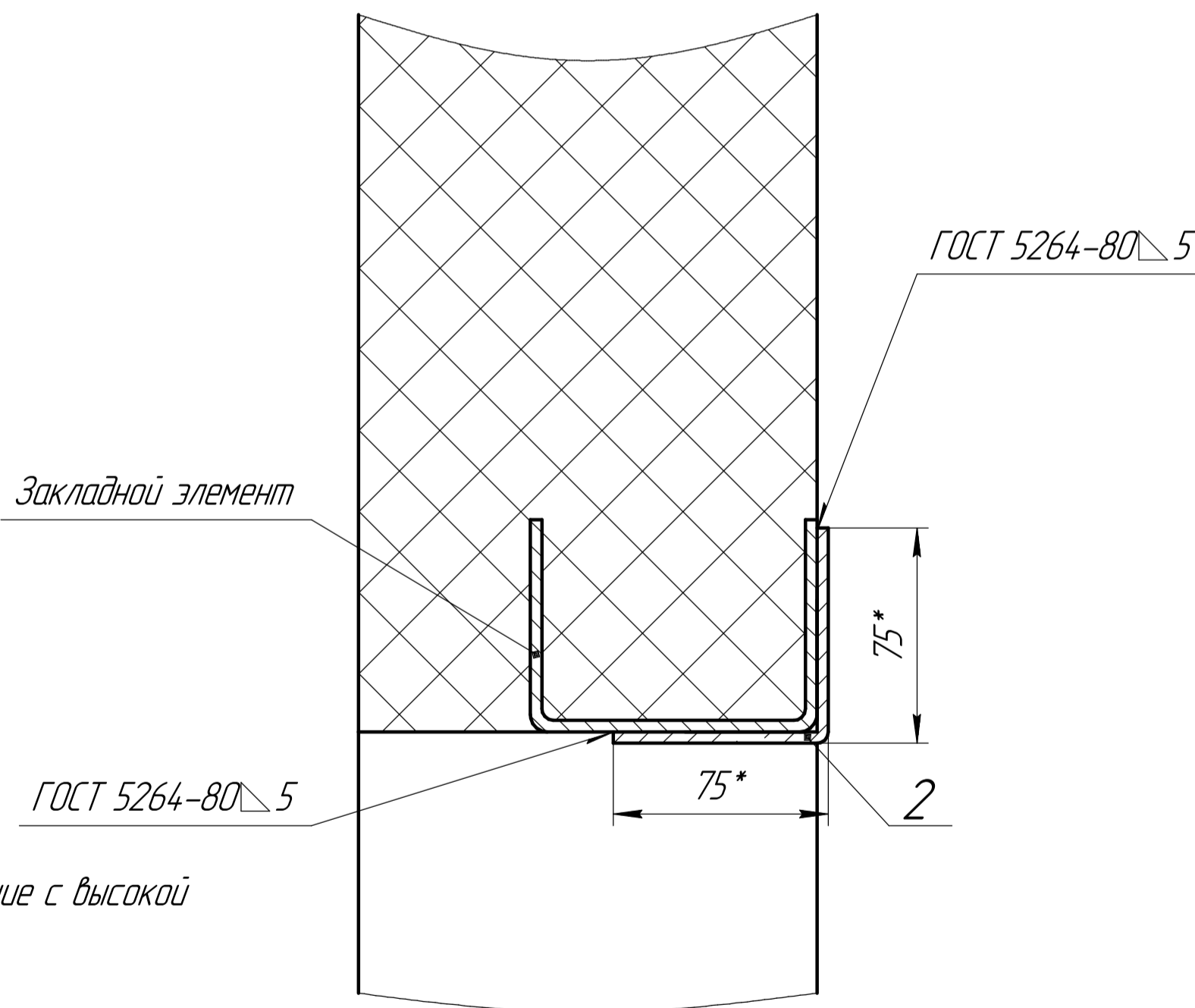


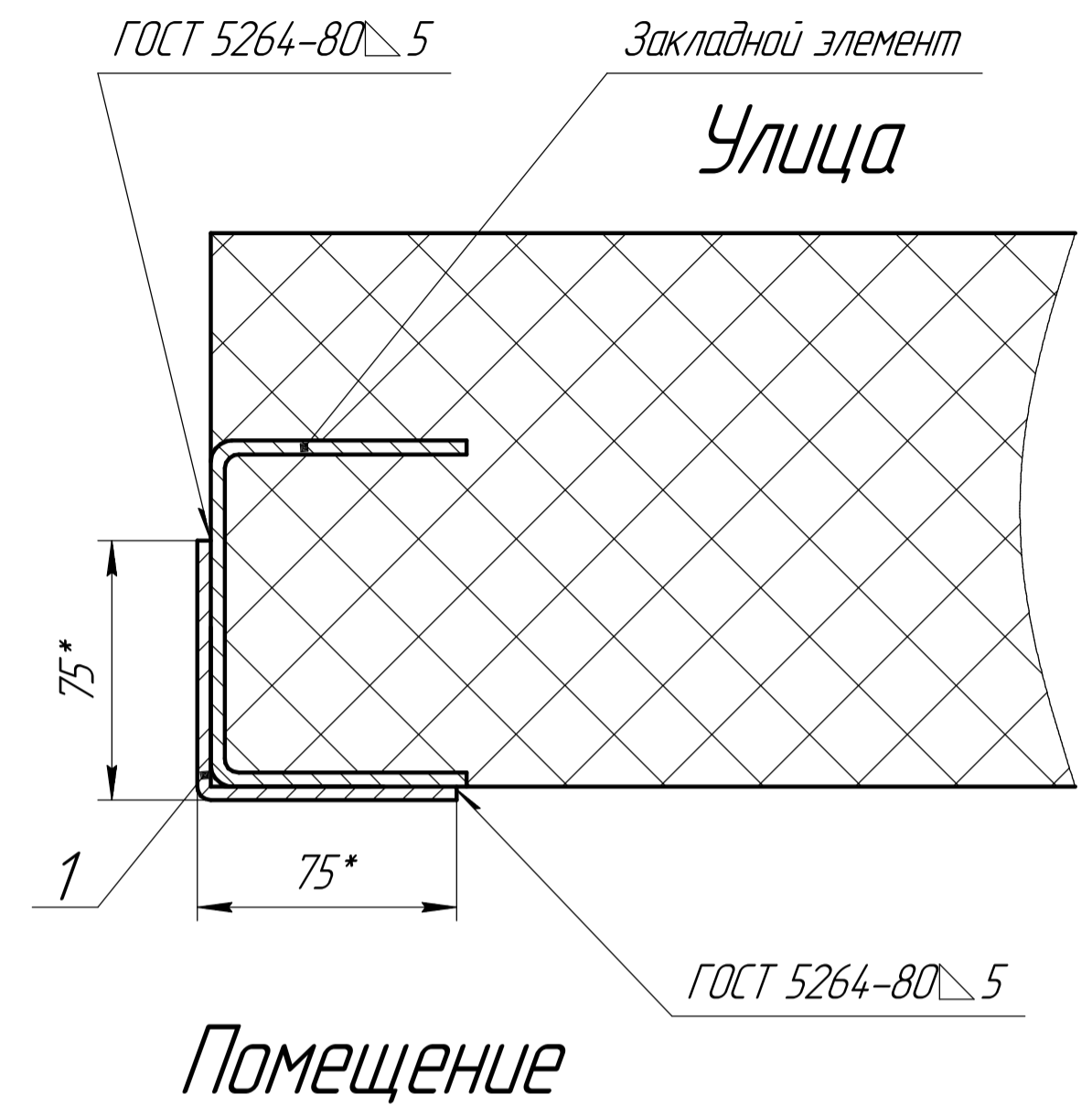
VSB-05.00



Б-Б (1:2)



А-А (1:2)



Предназначен для установки секционных ворот в помещение с высокой притолокой.

Н - Высота проема (до 3100мм)
 В - Ширина проема (до 6000мм)
 h - Высота притолоки (>520мм)
 НL - Высота от горизонтальных направляющих до проема (НL ≤ h - 250мм)
 А - Высота вертикальных направляющих (А = Н + НL мм)

Закладной элемент длиной не менее 100 мм в состав комплектации ворот не входит. Шаг установки закладных элементов не более 1000 мм, но не менее 3 шт. на каждую сторону проема.

*Размеры для справок.

Формат	Зона	Поз.	Обозначение	Наименование	Кол.	Примечание
				Материалы		
		1		Уголок 75x75x5 L=H	2	
		2		Уголок 75x75x5 L=B-10	1	

VSB-05.00				Лист	Масса	Масштаб
Изм.	Лист	№ докум.	Подп.	Дата		
Разраб.						Б/М
Проб.						
Т.контр.						
Согласован						
Н.контр.						
Утв.						
Окантовка проема высокий подъем (бытовые ворота)				Лист	Листов	1

Перв. примен.
Справ. №

Подп. и дата
Инд. № дробл.
Взам. инв. №
Подп. и дата
Инд. № подл.